

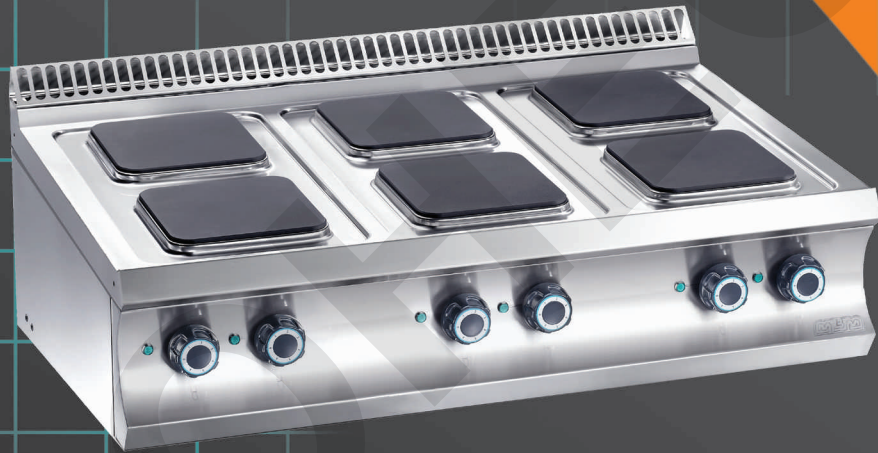
 **COOKING**

**ELECTRIC TOP  
COOKERS**

**FOURNEAUX ÉLECTRIQUES  
VERSION TOP**

**ELEKTROHERDE TOP**

**DOMINGO 700**



**MBM** 



## ELECTRIC TOP COOKERS

### • FOURNEAUX ÉLECTRIQUES VERSION TOP • ELEKTROHERDE TOP

The electric top cooker range is composed of n° 5 models: 2 round and square plates, 4 round and square plates, 6 square plates, designed for installation on cabinet, neutral or refrigerator bases, bridged or inserted.

The worktop is made from stainless steel AISI 304 18/10, heavy grade, and finished off with a tin seal to avoid dirt infiltrating and for easier cleaning • The sides are in stainless steel with 'Scotch-Brite' finish • Front access to all working components for easy maintenance • Joints between machines perfectly sealed by the "TESTA A TESTA" system with preference given to flat fixing • Outlet grating in standard stainless steel, optionally in cast iron • Control knobs sunk into the control panel, constructed in heatproof material.

#### Technical Characteristics:

**Cooking surface:** cast iron plates with rapid heating and safety device against overheating • Plates solidly fixed to the surface • 7 position switch for maximum control over the power • Pilot lights to indicate the functioning of each plate.

La gamme des fourneaux électriques version top est constituée de 5 modèles: 2 foyers ronds et carrés, 4 foyers ronds et carrés, 6 foyers carrés, déjà prévues pour l'installation sur meubles bas neutres ou réfrigérés, en pont et en saillie.

Le plan de travail est réalisé en acier inox AISI 304 18/10 de grande épaisseur avec emboutissage étanche pour éviter toute infiltration de saleté et garantir une parfaite hygiène • Côtés latéraux en acier inox finition scotch brite • Accès frontal à tous les éléments fonctionnels pour faciliter l'entretien • Jonction entre appareils parfaitement étanche avec système "TÊTE À TÊTE" et possibilité de fixation de plans • Grilles évacuation fumées en acier inox de série ou en fonte en option • Manettes de réglage en matériau athermique intégrées au bandeau.

#### Caractéristiques techniques:

**Table de cuisson:** plaques en fonte à chauffage rapide avec dispositif de sécurité contre toute surchauffe • Fixation des plaques au plan parfaitement étanche • Commutateurs à 7 positions pour le réglage optimal de la puissance • Témoins d'indication de fonctionnement de chaque plaque.

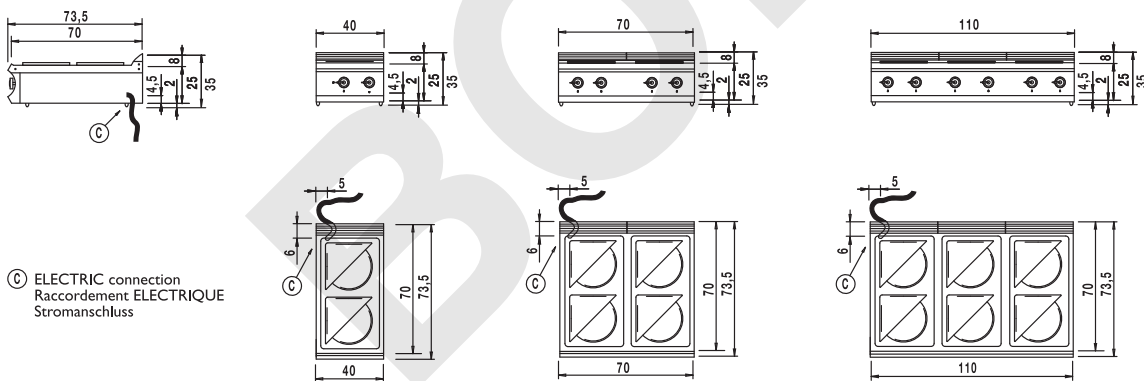
Die Produktgruppe Elektroherde Top besteht aus 5 Modellen: 2 runde und viereckige Kochplatten, 4 runde und viereckige Kochplatten, 6 viereckige Kochplatten, montierbar auf Neutral- oder Kühlunterbauten, Untergestellen in Brückenausführung und freitragenden Untergestellen.

Die Arbeitsplatte ist aus extrastarkem rostfreiem Stahl AISI 304 18/10, fugenlos tiefgezogen, um das Eindringen von Schmutz zu verhindern und eine leichte Reinigung zu gewährleisten • Mit Scotch Brite veredelte Seiten aus Edelstahl • Zugriff auf alle technischen Bauteile vor vorne für eine einfache Instandhaltung • Absolut dichte Verbindung der Geräte dank dem System "KOPF AN KOPF" mit Vorbereitung für die Befestigung der Arbeitsplatten • Serienmäßiges Kamingitter aus rostfreiem Stahl, auf Anfrage auch in Gusseisen erhältlich • Versenkbare Knebel aus wärmeisoliertem Material.

#### Technische Eigenschaften:

**Kochfeld:** Platten aus Gusseisen mit Schnellbeheizung und Schutzvorrichtung gegen Überhitzung • Absolut dichte Plattenbefestigung • Umschalter mit 7 Stellungen für die bestmögliche Temperaturregelung • Aufleuchten einer Kontrolllampe beim Einschalten jeder Platte.

## Installation diagrams • Schemas d'installation • Installationspläne



#### Accessories on request:

Water column • Outlet grating in cast iron • Front rail.

#### Accessoires disponibles sur demande:

Colonne eau • Grille évacuation fumées en fonte • Barre frontale.

#### Auf Anfrage erhältlich Zubehör:

Wasserhahn • Kamingitter aus Gusseisen • Frontaler Handlauf.

MODEL MODELE MODELL	PLATES ELECTRICAL CAPACITY PLATES ELECTRICAL CAPACITY PLATTE WARMEBELASTUNG			EL. OVEN EL. FOUR EL. OFEN	OVEN FOUR OFEN (L x P x H) cm.	ELECTRICAL CAPACITY DEBIT ELECTRIQUE WARMEBELASTUNG	GAS HEATING CAPACITY CAPACITE THERMIQUE TOT. NENNWÄRMEFLUSSLEISTUNG			EXTERIOR DIM. DIM. EXTERIEURES AUBENMAßE (L x P x H) cm.	WEIGHT POIDS GEWICHT	VOLUME VOLUME VOLUMEN
	1500 W	2600 W	2600 W				KW	KCAL/h	BTU/h			
⚡ E277	1	1	-	-	-	4,1	-	-	-	40x70x25	20	0,18
⚡ E477	2	2	-	-	-	8,2	-	-	-	70x70x25	32	0,30
⚡ E277Q	-	-	2	-	-	5,2	-	-	-	40x70x25	30	0,18
⚡ E477Q	-	-	4	-	-	10,4	-	-	-	70x70x25	46	0,30
⚡ E677Q	-	-	6	-	-	15,6	-	-	-	110x70x25	75	0,47



EUROTEC S.r.l. divisione MBM Strada Brescello Cadelbosco 33/37/39, 42041 Brescello (RE), ITALY, Tel. +39 0522 686711 (8 linee), Telefax +39 0522 684517, e-mail: mbm@eurotec.it, www.mbmitaly.it  
Divisione operativa della EUROTEC S.r.l., Via Pontaccio 10, 20121 Milano, Tel. +39 02 5768101, Telefax +39 02 57600435