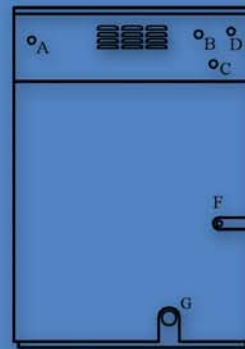
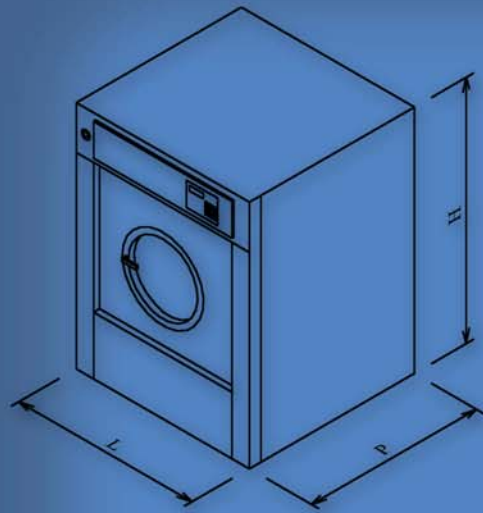
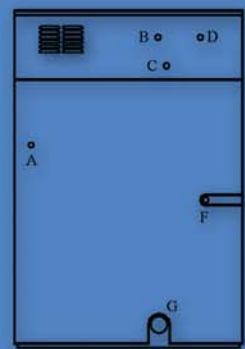


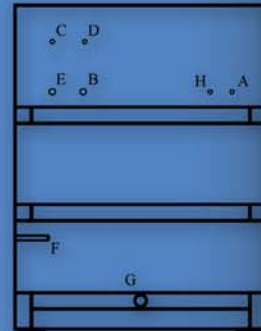
damos color a sus sueños y vida a sus proyectos
we give colour to your dreams and life to your projects



DFi10/13/18
A- Conexión eléctrica
A- Electric connection



DFi27/57
A- Conexión eléctrica
A- Electric connection



DOMUS



MODELO	MODEL		DFi10	DFi13	DFi18	DFi27	DFi57
CAPACIDAD	CAPACITY	Kg/ciclo	10	13	18	25	55
TAMBOR Ø	DRUM Ø						
Diámetro	Diameter	mm	532	620	700	770	1050
Longitud	Length	mm	425	430	470	530	635
Volumen	Volume	L	100	130	180	250	550
Velocidad Centrifugado	Spin-drying speed	rpm	1000	1000	950	950	760
Factor G	G Factor		300	350	350	350	350
CALEFACCIÓN	HEATING						
CONSUMOS	POWER CONSUMPTION						
Potencia eléctrica	Electric power	KW	6	9	12	18	36
Potencia agua caliente	Hot-water power	KW	2	3	4	6	19,5
Consumo vapor	Steam consumption	Kg/h	20	35	50	75	160
Presión vapor	Steam pressure	bar	2-4	2-4	2-4	2-4	2-4
Caudal desagüe	Drain flow	L/min	25	25	25	60	60
POTENCIAS	POWER RATINGS						
Motor	Engine	KW	0,75	1	2,2	3	11
CONEXIONES	CONNECTIONS						
Agua fría Ø (C, D)	Cold water Ø (C, D)	BSP	3/4"	3/4"	3/4"	3/4"	3/4"
Agua caliente Ø (B)	Hot water Ø (B)	BSP	3/4"	3/4"	3/4"	3/4"	1"
Agua descalcificada Ø	Soft water	BSP	3/4"	3/4"	3/4"	3/4"	3/4"
Vapor Ø (F)	Steam Ø (F)	BSP	1/2"	1/2"	1/2"	3/4"	3/4"
Desagüe Ø (G)	Drain Ø (G)	mm	50	50	50	76,2	76,2
TENSIÓN	VOLTAGE		400V + 50 Hz. Opcional 230V 50 Hz.				
DIMENSIONES	DIMENSIONS						
(Sin embalaje)	(Packing excluded)						
Puerta Ø	Door Ø	mm	290	373	373	373	550
Ancho (L)	Width (L)	mm	692	788	884	979	1505
Profundidad (P)	Depth (P)	mm	810	870	914	1052	1459
Altura (H)	Height (H)	mm	1155	1300	1404	1562	1906
Peso neto	Net weight	Kg	195	250	340	490	1100

DOMUS se reserva el derecho de modificar sin previo aviso / DOMUS reserves the right to change without notice **CE**

DOMUS

DOMUS (Fábrica / Factory)
Energia, 12 - Pol. Ind. la Quintana
08504 Sant Julià de Vilatorrada - BCN
T+ 34 93 888 71 53 - F+ 34 93 888 76 63
Email: domus@domus.es - www.domus.es

DOMUS (Delegación Centro)
Silicio, Naves 1ª y 3ª
28850 Torrejón de Ardoz - MADRID
T+ 34 91 725 52 23 - F+ 34 91 676 15 18
Email: domus@domus.es - www.domus.es

diseny: www.simbolisi.com

DFi

Lavacentrifugas de alta velocidad
High speed washer extractors

10/13/18/27/57

washers - lavadoras

► Esta gama de lavadoras centrifugadoras está concebida para satisfacer todas las necesidades de los profesionales más exigentes.

► This range of washer extractors is thought to fulfil the needs of the most demanding professionals.



DFi 10/13/18/27/57

Lavacentrífugas de alta velocidad
High speed washer extractors



Mod. L
(Programador electrónico. /
Electronic Programmer)



Mod. MAX
(Microprocesador programable. /
Programmable Microprocessor)



Mod. MP
(Microprocesador programable. /
Programmable Microprocessor)



ALTA TECNOLOGÍA PARA LA MÁXIMA EXIGENCIA THE LATEST TECHNOLOGY FOR THE HIGHEST DEMAND

CARACTERÍSTICAS GENERALES

- CALEFACCIÓN:
Agua caliente, eléctrica, vapor.
- CONSTRUCCIÓN:
Mueble, tambor y envolvente en acero inoxidable.
Amplia apertura de puerta.
- CONTROL:
- L programador electrónico.
Posibilidad de 4 a 16 programas preestablecidos.
Leds con indicación del ciclo.
- MAX microprocesador programable.
16 programas preestablecidos, posibilidad de hasta 99 programas.
Display con indicación de programa y fase.
Digital y fácil de utilizar.
- Microprocesador programable Mod MP:
Dispone de 30 programas de 15 ciclos cada uno con un total de 99 ciclos a programar
Indicador en pantalla: de niveles, temperatura, velocidad de trabajo, tiempo, fase, etc...
- VARIADOR DE FRECUENCIA:
Esta tecnología permite elegir cualquier velocidad de trabajo según las necesidades.
Ahorro energético de hasta un 28%, elimina sobre intensidades de arranque.
No existen sobre cargas mecánicas de proceso.
Un solo motor realiza el proceso.
- DOSIFICACIÓN:
4 compartimentos para detergentes.
5 compartimentos para detergentes en el modelo Dfi 57.
Preinstalación para conexión de detergentes líquidos.
- FLOTANTE:
Sin necesidad de anclaje.

Sistema de seguridad según normativa vigente.

MAIN FEATURES

- HEATING:
Hot water, electric, steam.
- CONSTRUCTION:
Body, drum and surround in stainless steel.
Wide loading door.
- CONTROL:
- Electronic Programmer Model L:
Possibility from 4 to 16 established programmes.
Leds for the cycle indication.
- Programmable Microprocessor Model MAX:
16 previously established programmes, possibility to add until 99 programmes.
Display with indication of the programme and the fase.
Digital and easy-work.
- Programmable Microprocessor Model MP:
It allows to program up to 30 15-phase programmes, with a total of 99 cycles to program freely.
Display indication of levels, temperature, working speed, time, phase, etc.
- FREQUENCY INVERTER:
This technology allows the selection of any working speed according to the needs.
Energy saving up to 28%, eliminates start-up peaks.
Lack of mechanicals overloads.
One single motor realises the whole process.
- DOSING:
4 soap compartments.
5 soap compartments in the DFI-57 Model.
Prepared for the connection of liquid detergents.
- FREE STANDING:
No need of anchoring.

Safety mechanisms according to standards.

washers - lavadoras